

# Primed

## Användarinstruktion

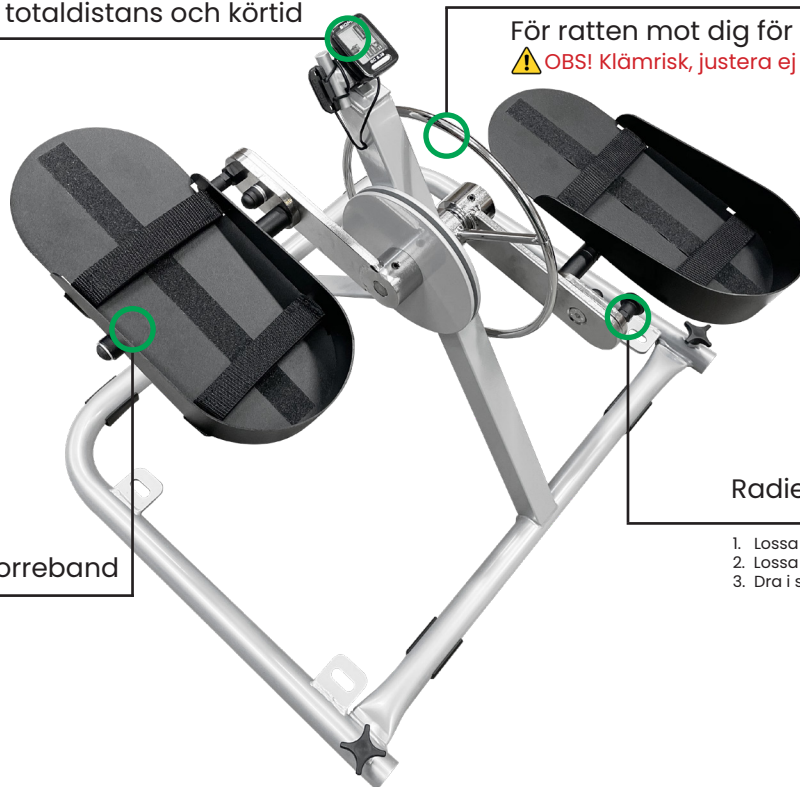
### Bentränare

Cykeldator med klocka som mäter hastighet, distans, totaldistans och körtid

För ratten från dig för minskad motstånd

För ratten mot dig för ökat motstånd

⚠ OBS! Klämrisk, justera ej motstånd under rörelse



Fotplattor med kardborreband

Radiejustering i två lägen

1. Lossa mutterskydd på centrumskruv
2. Lossa centrumskruv med 13 mm nyckel
3. Dra i snäpplös och ändra läge



**Primed Fysio & Rehab AB**

Svartalundvägen 1

302 35 Halmstad

[www.primed.se](http://www.primed.se)

tel. 035-17 82 85  
e-post [info@primed.se](mailto:info@primed.se)

[bentränare.sv.2023.04.26](http://bentränare.sv.2023.04.26)  
Artikelnr: 13001 (Bentränare)

# Innehållsförteckning

---

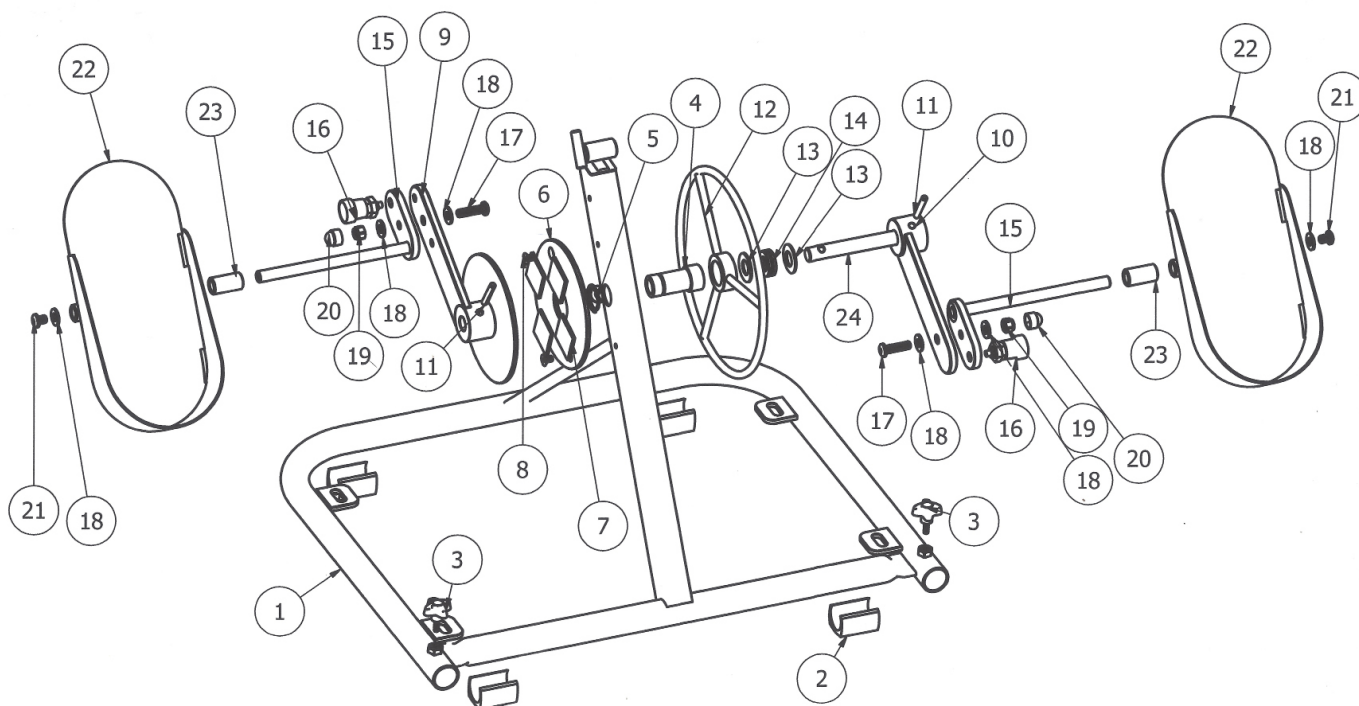
Sprängskiss, Bentränare	sida 3
Teknisk data, Bentränare	sida 4
Teknisk data, Cykeldator	sida 4
Symbolförklaring	sida 5
Rekonditionering / Service	sida 6
Sigma 5.0 - Enkel bruksanvisning	sida 7
1. Start	sida 7
2. Nollställ	sida 7
3. Inställningsmenyn	sida 7
4. Lämna inställningsmenyn	sida 7
Funktioner	sida 8
5. Ställ in klockan	sida 8
Batteribyte	sida 9

# Sprängskiss Bentränare

Giltig från och med 26 April 2023

Vi reserverar oss för prisändringar och eventuella felskrivningar

Nr	Benämning	Artikelnr	Pris (exkl. moms)
1.	Ram	M13001	925,00 kr
2.	Plastfot	M13019	38,00 kr
3.	M8 Ratt	M13020	63,00 kr
4.	Nav	M13029	365,00 kr
5.	SAG 23 Låsring	M13028	25,00 kr
6.	Bromsskiva	M13040	215,00 kr
7.	Bromsbelägg	M13041	30,00 kr
8.	M6X10 Försänkt	M13043	10,00 kr
9.	Arm till handtag	M13044	365,00 kr
10.	Arm till pedal	M13034	365,00 kr
11.	Rörsprint 6x40	M13111	15,00 kr
12.	Ratt	M13036	700,00 kr
13.	Tallriksfjäder	M13038	50,00 kr
14.	Axialkullager	M13039	140,00 kr
15.	Axel till pedal	M13035	315,00 kr
16.	Snäpplås (liten)	M13024	225,00 kr
17.	M8x30 Kullrig	M13023	13,00 kr
18.	M8 Bricka	M13010	4,00 kr
19.	M8 Låsmutter	M13011	13,00 kr
20.	M8 Mutterskydd	M13012	5,00 kr
21.	M8x10 kullrig	M13033	13,00 kr
22.	Pedal	M13032	675,00 kr
23.	Distans till pedal	M13031	38,00 kr
24.	Axel genomgående 126 mm	M13024AB	200,00 kr



## Teknisk data, Bentränare

---

	<b>Höjd</b>	<b>Bredd</b>	<b>Djup</b>	<b>Vikt</b>
<b>Bentränare</b>	48 cm	60 cm	53 cm	10 kg
<b>Golvplattor</b>		22 cm	77 cm	5 kg

Max brukarvikt: 120 kg.

Rekommenderad användning upp till en timme per dag.

CE-märkt enligt det medicinska direktivet MDR 2017/745 klass 1.

## Teknisk data, Cykeldator

---

Batterityp: CR2032, 3V.

Batteritid: 3 till 4 år

(Vid användning en timme per dag)

# Symbolförklaring

---



Safe working load/patientvikt: 120



Serialnumber/Serienummer



Medical Device/Medicinteknisk apparatur



Date of manufacture/datum för tillverkning



Unique Device Identification/Unik enhetsidentifiering



Consult instructions for use/läs bruk  
sanvisningen



Not disposed of household waste/  
Kastas ej i hushållsavfall



CE-marked according to MDR 2017/745/  
CE-märkt enligt MDR 2017/745



Manufacture/Tillverkare



Keep dry/Håll tort

# Rekonditionering / Service

---

## **Rengöring**

Ramen rengörs med trasa och varmt vatten (tillsätt ev. flytande rengöringsmedel).

Handtagen och fotplattor rengörs med desinfektionsmedel.

## **Underhåll**

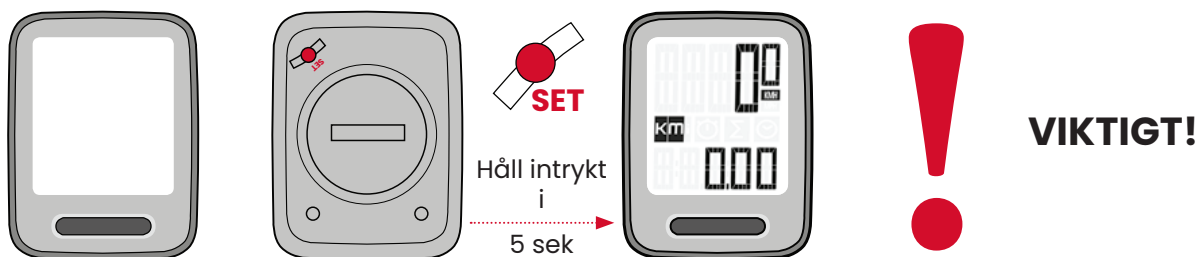
Visuell inspektion innan bruk, att alla skruvar/bultar är ordentligt fastspända.

## **Allmän service**

För ytterligare komponenter/frågeställningar tag kontakt med Primed AB.

# Sigma BC 5.0 Enkel bruksanvisning

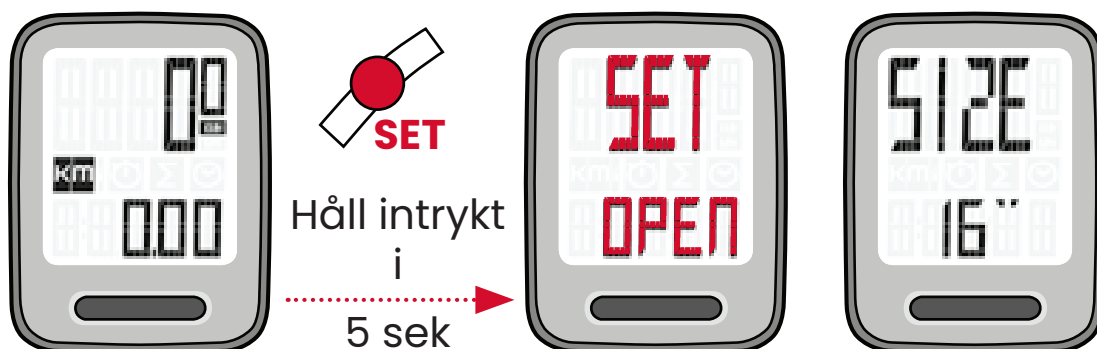
## 1. Start



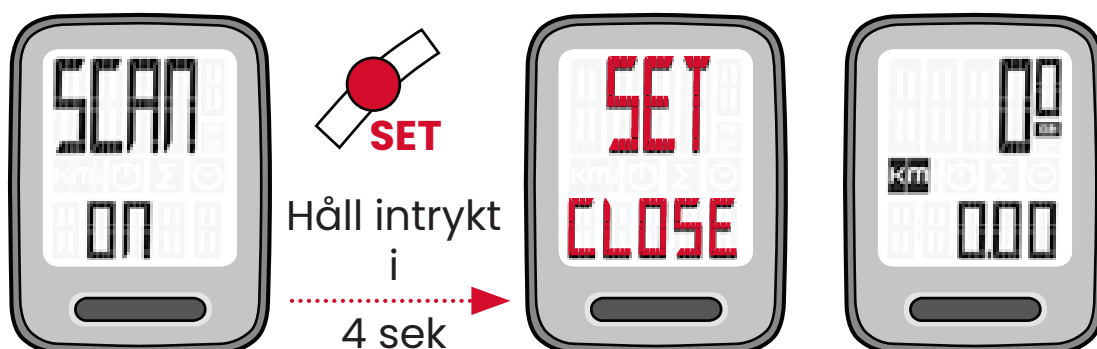
## 2. Nollställ



## 3. Inställningsmenyn



## 4. Lämna inställningsmenyn



## Funktioner



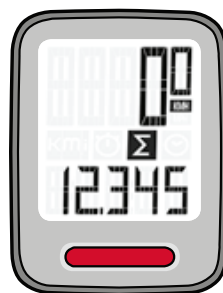
### Trippmätaren

999,99 km eller engelska mil.



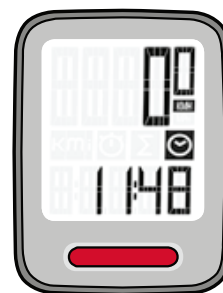
### Cykeltid

99:59 HH:MM,  
efter 9:59:59  
H:MM:SS ändras  
till 10:00 HH:MM.



### Totalt avstånd

99999 km eller engelska mil.

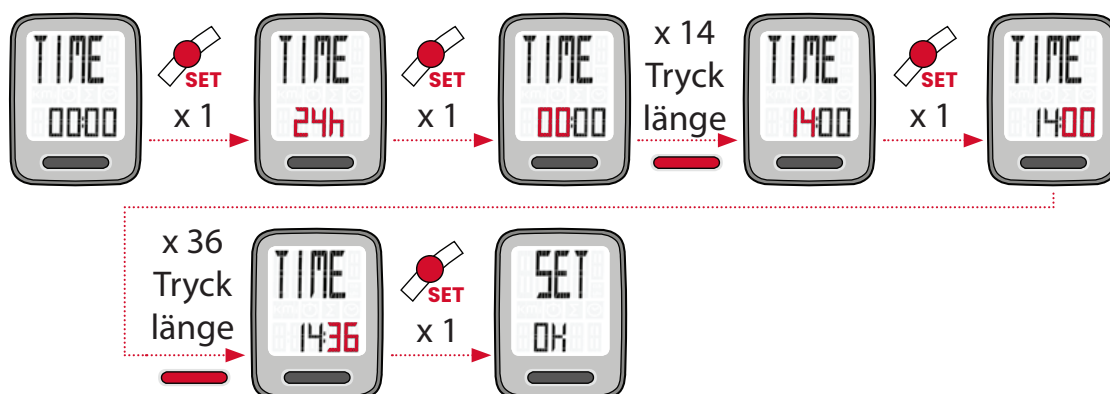


### Klocka

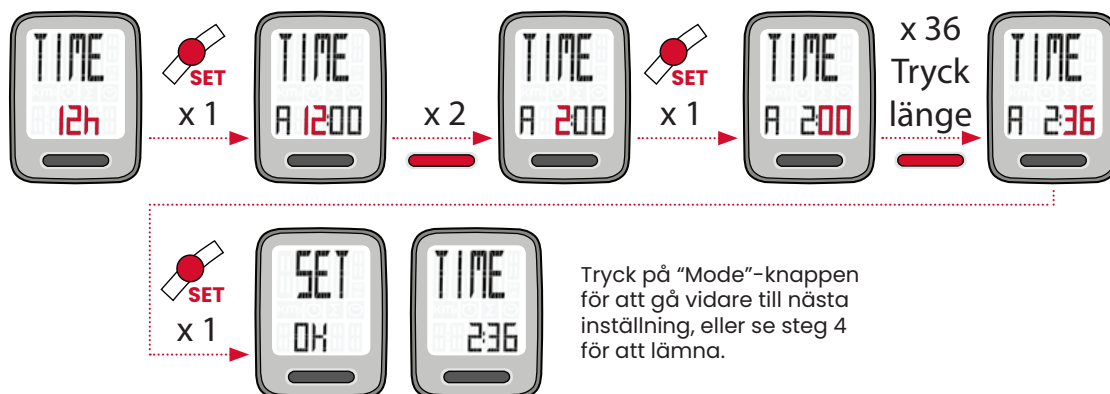
12 tim eller 24 tim.

## 5. Ställ in klockan

### 24h inställning (14:36)

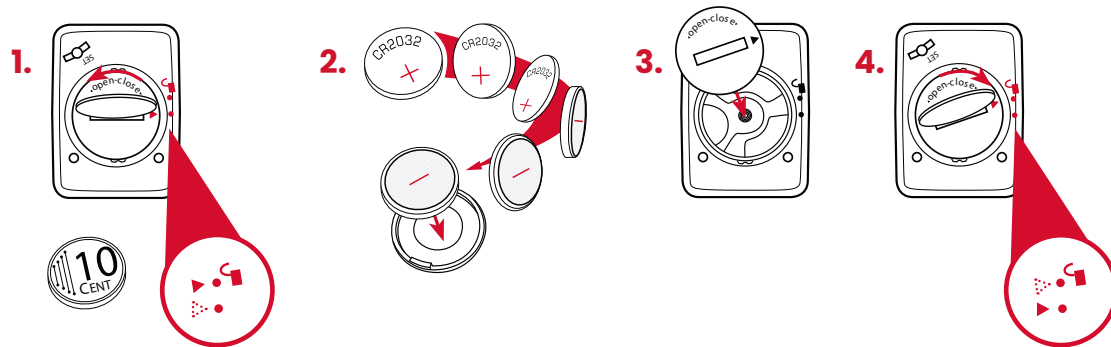


### 12h inställning (2:36)





## Batteribyte



Batterityp: CR2032, 3V.  
Batteritid: 3 till 4 år  
(Vid användning en timme per dag)



**Primed Fysio & Rehab AB**

Svartalundvägen 1  
302 35 Halmstad  
[www.primed.se](http://www.primed.se)

tel.  
e-post

035-17 82 85  
[info@primed.se](mailto:info@primed.se)